

# Maschinen angepasste Spanneinheiten

Diese Spanneinheiten und angetriebenen Werkzeughalter sind für spezifische Revolverschnittstellen konzipiert.



## CBI

Coromant Capto "Bolt on-Schnittstelle" – spezielle Bohrungsmuster für Maschinen aller Marken.

Coromant Capto® Schnellwechsel-Spanneinheiten bieten unschlagbare Leistung dank optimierter Maschinennutzung durch reduzierte Aufspann- und Produktionszeiten.

Mazak, siehe Seite G26.

Mori Seiki, siehe Seite G30

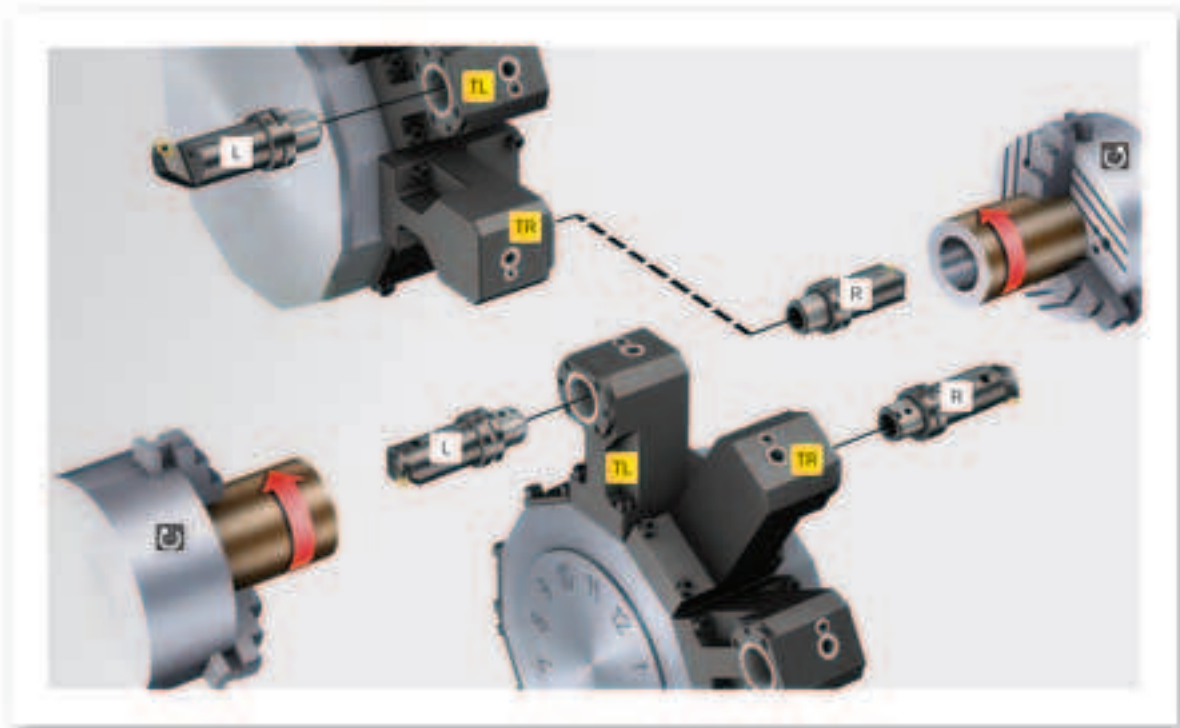
Doosan siehe Seite G34.

Nakamura Tome, siehe Seite G37.

Okuma, siehe Seite G39.

# Wahl der Spanneinheiten

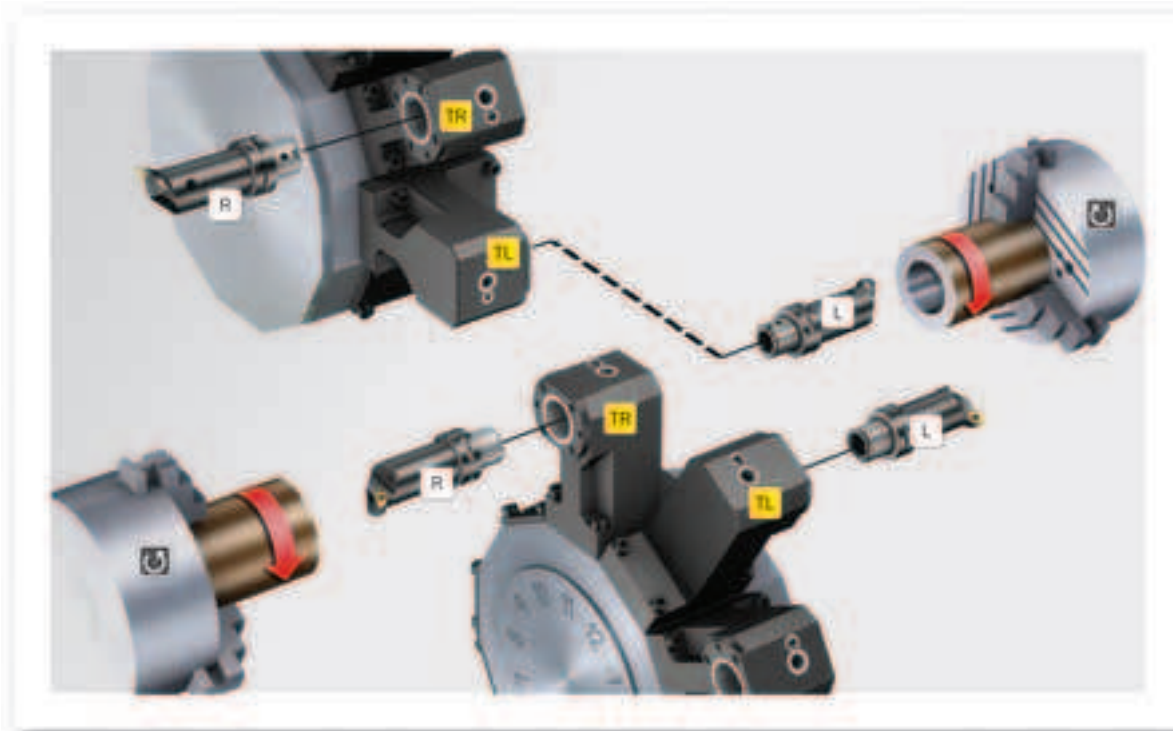
## Aufspannung innen



## Aufspannung außen



## Aufspannung innen



## Aufspannung außen



- R Schneidkopf, Rechtsausführung
- L Schneidkopf, Linksausführung
- TR Spanneinheit, Rechtsausführung
- TL Spanneinheit, Linksausführung
- Spindelrotation im Uhrzeigersinn
- Spindelrotation gegen den Uhrzeigersinn

## Bestellnummernschlüssel für maschinenangepasste Spanneinheiten

<b>C5</b>	-	<b>D</b>	<b>N</b>	<b>I</b>	-	<b>MZ</b>	<b>68</b>	<b>A</b>	-	<b>DT</b>	<b>I</b>
1		2	3	4		5	6	7		8	9

**1** Coromant Capto® Größe

C4-40mm,  
C5-50mm

**6** Revolver Bohrungsdurchmesser

40, 50, 55, 60, 65, 68, 75, 85, 110

**2** Anwendungsbereich

T-Längsdrehen  
D-Angetrieben

**7** Schnittstellen - Ausführung

A, B, C  
V = VDI Typ

**3** Spanneinheit

L - Linksausführung  
R - Rechtsausführung  
N - Neutral

**8** Konstruktion

= für normale einfache Spanneinheit

DT = für Haupt- und Nebenspindel (zwei Spanneinheiten in einer Aufnahme)

ET = erweitert

DE = erweitert für Haupt- und Nebenspindel (zwei Spanneinheiten in einer Aufnahme)

TT = für Maschinen mit halber Indexierung des Revolvers (zwei Spanneinheiten in einer Aufnahme)

YT = für Maschinen mit "Y" Achse (zwei Spanneinheiten in einer Aufnahme)

DY = für Maschinen mit "Y" Achse (vier Spanneinheiten in einer Aufnahme)

SS = für Nebenspindel

SP – reduzierte Gesamtlänge

XT = zwei Spanneinheiten in einer Aufnahme ( Werkzeugwechsel mit X-Achse)

**4** Bearbeitungsart

E – Außenbearbeitung (Außendurchmesser)  
I - Innenbearbeitung (Planen/Innendurchmesser)

**5** Maschine

MZ – Mazak  
MS - Mori Seiki  
NA - Nakamura  
OK - Okuma  
DO - "Bolt on" Schnittstelle (Doosan)

**9** Kühlschmierstoffzufuhr (nur angetriebene Werkzeuge)

I – Innere und äußere Zufuhr (80bar)

E – Nur äußere Zufuhr

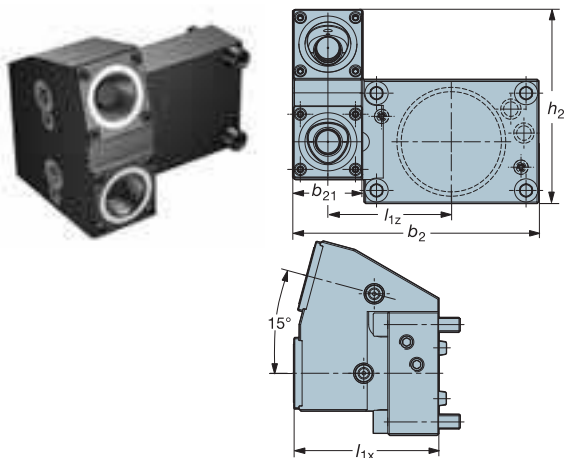
# Maschinen angepasste Spanneinheiten

CBI

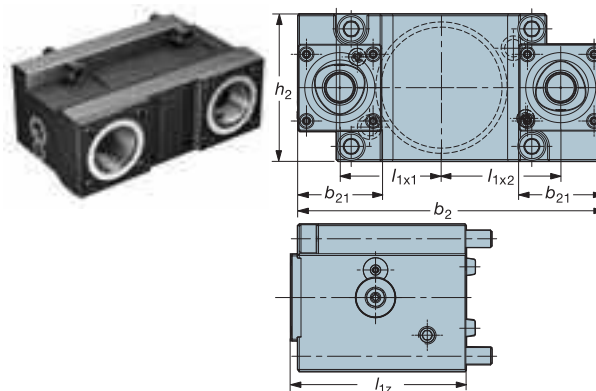
Längsdrehen

## Außenbearbeitung

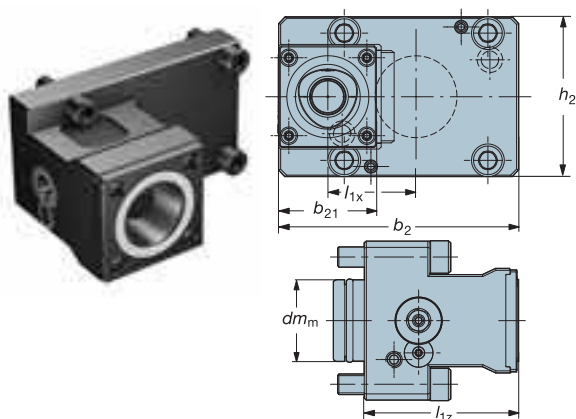
Für Bearbeitungen mit halber Indexierung des Revolvers  
Cx-TR/LE-xxxx-TT



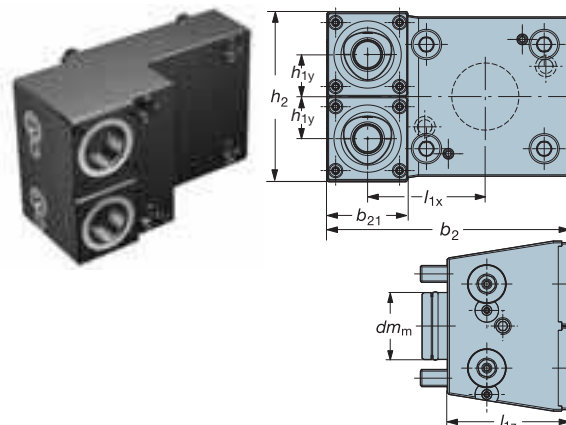
Für Haupt- und Nebenspindel  
Cx-TR/LE-xxxx-DT



Normale einfache Spannaufnahme  
Cx-TR/LE-xxxx



Für Bearbeitung mit "Y" Achse  
Cx-TR/LE-xxxx-YT



Rechtsausführung dargestellt

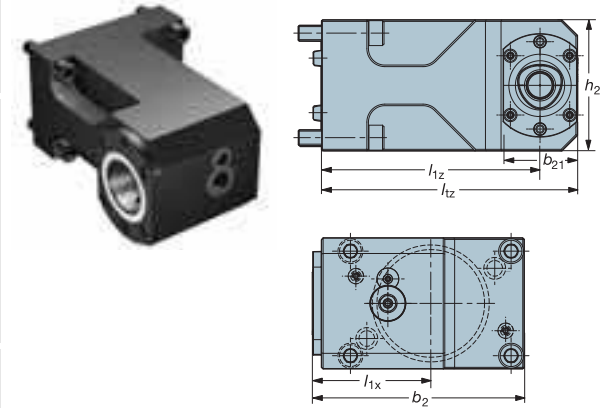
# Maschinen angepasste Spanneinheiten

CBI

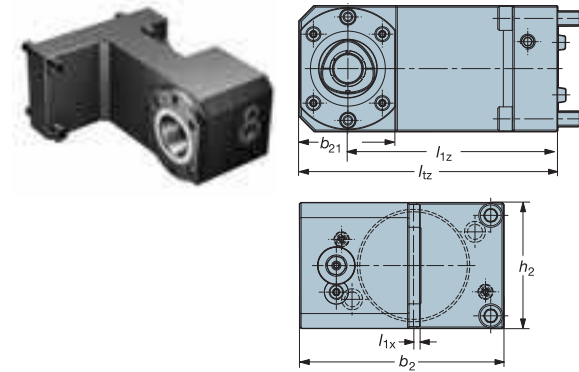
## Längsdrehen

Innenbearbeitung

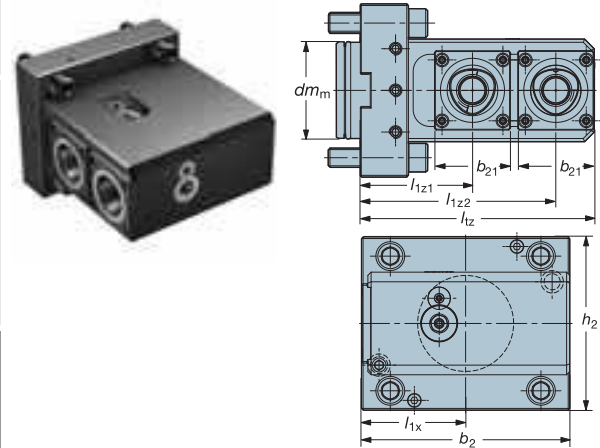
Normale einfache Spanneinheit, Rechtsausführung  
Cx-TR/LI-xxxxx



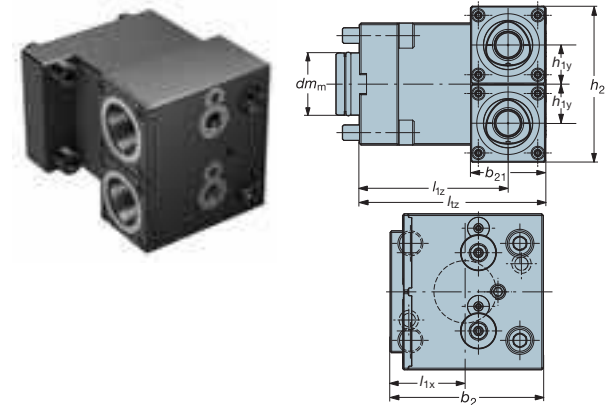
Für Nebenspindel  
Cx-TR/LI-xxxxx-SS



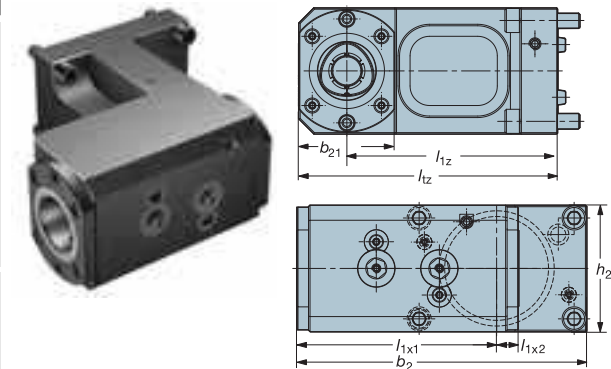
Werkzeugwechsel mit "X" Achse  
Cx-TR/LI-xxxxx-XT



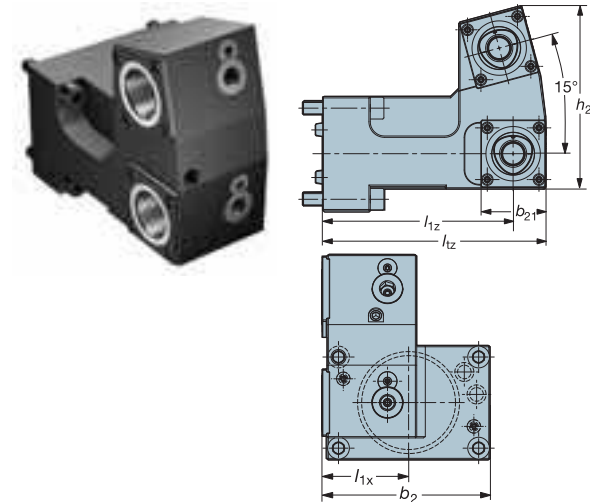
Für Bearbeitung mit "Y" Achse  
Cx-TR/LI-xxxxx-YT



Für Haupt- und Nebenspindel  
Cx-TR/LI-xxxxx-DT



Für Bearbeitungen mit halber Indexierung des Revolvers  
Cx-TR/LI-xxxxx-TT





## Angetriebene Werkzeughalter

CBI

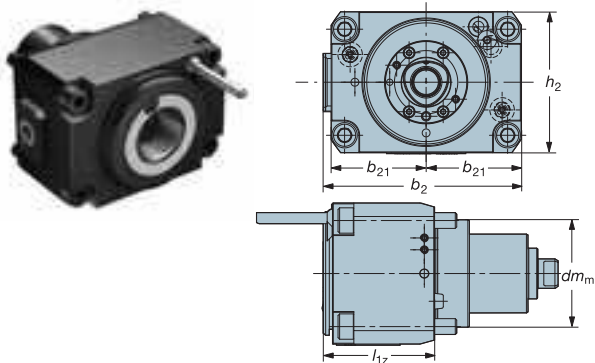
### Außenbearbeitung

Mit innerer und äußerer Zufuhr

Cx-DNE-xxxxx-I

Nur mit äußerer Zufuhr

Cx-DNE-xxxxx-E



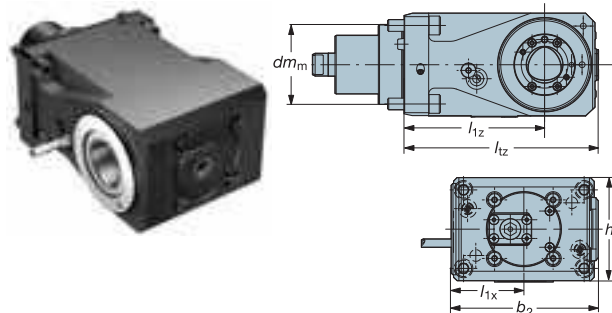
### Innenbearbeitung

Mit innerer und äußerer Zufuhr

Cx-DNI-xxxxx-I

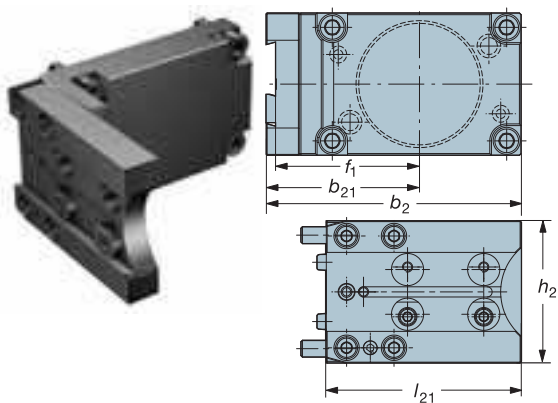
Nur mit äußerer Zufuhr

Cx-DNI-xxxxx-E



## Adapter für Einsätze zum Abstechen

APB-TNE-xxxxx-25



Rechtsausführung dargestellt

## Maschinen angepasste Spanneinheiten

CBI

Okuma OK60A

metrische Ausführung

dm <sub>m</sub> , Größe, mm	Kupplungsgröße	Bestellnummer	Abmessungen, mm, Zoll						
			b <sub>2</sub>	b <sub>21</sub>	h <sub>2</sub>	l <sub>1x</sub>	l <sub>tz</sub>	h <sub>1y</sub>	
60	C4	C4-TR/LE-OK60A	130	48	95	6			4.6
		C4-TR/LE-OK60A-DT	5.118	1.890	3.740	.236			7.4
			160	48	95				
			6.299	1.890	3.740				
		C4-TR/LE-OK60A-YT	149	48	103	25		26	4.8
			5.866	1.890	4.055	.984		1.024	
		C4-TR/LI-OK60A	117.5	48	95	17.5	114	5.8	
			4.626	1.890	3.740	.689	4.488		

R = Rechtsausführung L = Linksausführung

## Angetriebene Werkzeughalter

dm <sub>m</sub> , Größe, mm	Kupplungsgröße	Bestellnummer	Abmessungen, mm, Zoll						
			b <sub>2</sub>	b <sub>21</sub>	h <sub>2</sub>	l <sub>1x</sub>	l <sub>tz</sub>	l <sub>tz</sub>	
60	C4	C4-DNE-OK60A-E	120	50	97		54.5		4.6
		C4-DNE-OK60A-I	4.724	1.968	3.819		2.146		4.9
			120	50	97		58		
			4.724	1.968	3.819		2.284		
		C4-DNI-OK60A-E	144.8		98	85	70	113.2	9.3
			5.701		3.858	3.346	2.756	4.457	
		C4-DNI-OK60A-I	144.8		98	85	70	113.2	9.4
			5.701		3.858	3.346	2.756	4.457	

## Adapter für Einsätze zum Abstechen

dm <sub>m</sub> , Größe, mm	Kupplungsgröße	Bestellnummer	Abmessungen, mm, Zoll				
			b <sub>2</sub>	b <sub>21</sub>	f <sub>1</sub>	h <sub>2</sub>	
60	25	APB-TNE-OK60A-25	131	31	26	100	2.8
			5.158	1.220	1.024	3.937	

 = Neuer Artikel

Maschinenmodelle für OK60A:

LB2000 EX

LB2500EX

LB3000EX

Ersatzteile für Maschinen angepasste Spanneinheiten stehen zum Download zur Verfügung.

[www.sandvik.coromant.com](http://www.sandvik.coromant.com)

Online-Kataloge

Download der Kataloge

